

Vejledningen beskriver montering af Windpanel Premium® plader som udvendig vindspærre på underlag af træ, stål eller aluminium. Eksponeringstiden er max 12 måneder.

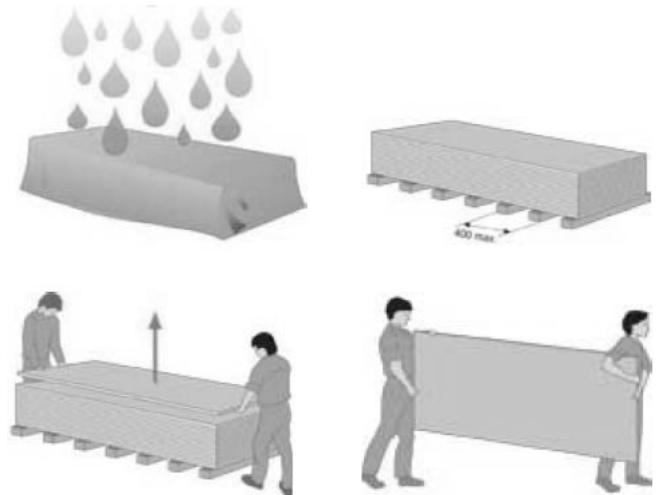
Opbevaring & håndtering

Pladerne skal opbevares på et plant & fast underlag og beskyttes mod nedbør samt fugt nedefra.

Underlaget skal være tørt & plant, og pladerne hæves min. 75 mm samt understøttes per max. c/c 400 mm.

Transportballagen skal fjernes og erstattes af en tæt presenning e.l. der tillader fri ventilation på alle sider og kanter.

Pladerne løftes op fra pallerne, så ridser og skrammer undgås. Pladerne skal håndteres i lodret position – følg i øvrigt arbejdstilsynets anvisninger. For at undgå brud og revner i pladerne bør de håndteres af 2 personer.



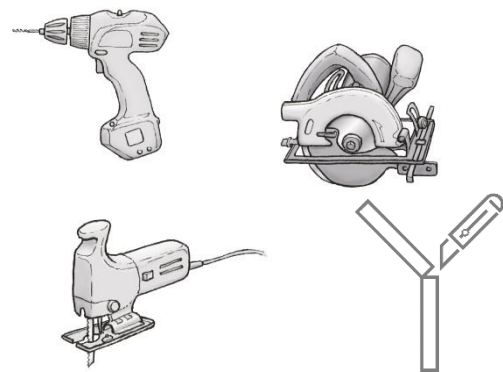
Tildannelse & værktøjer

Tildannelse: Pladerne kan bearbejdes med traditionel håndholdt værktøj til træ, samt ridses med en hobby kniv og knækkes over en kant.

Klinger: Man kan anvende Etex savklinge til fibercement, en hårdmetalklinge eller en diamantklinge til fibercement. Diamantklingen vil have en længere levetid end hårdmetalklingen.

Bemærk: Støv fra tildannelse af pladen vil ved kontakt med fugt/dug brænde fast på pladerne.

Se sikkerhedsdatablad.



1) Montage - afstande

Understøtninger

Pladerne kan monteres på understøtninger af træ, stål og aluminium, med max c/c 600 mm understøtningsafstand. Understøtninger af træ skal være min. 45 mm bredde, & understøtninger af stål/alu. min. 38 mm bredde. Alle plader skal min. have 2 understøtninger.

2) Montage – fastgørelse

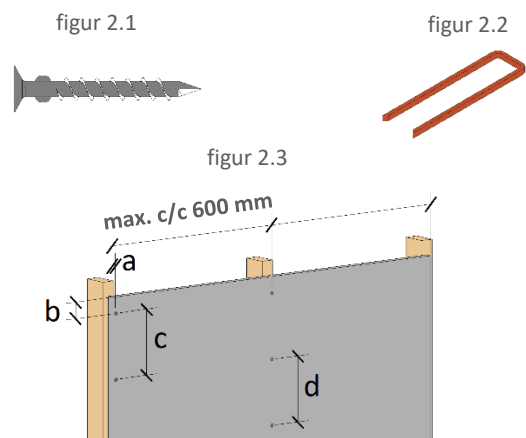
Fastgørelser

Fastgørelser kan, afhængigt af type underlag, være med skruer (figur 2.1) eller klammer (figur 2.2). Fastgørelses afstande (figur 2.3):

Afstand	Windpanel skrue*	Klammer
a	50 mm	50 mm
b	12 mm	15 mm
c	200 mm	150 mm
d	200 mm	150 mm

Underlag af træ

- Skrue: 4,2 x 35 mm Windpanel skrue*
- Klammer: 1,58 - 1,38 x 10,8 x 38 mm elgalvaniseret m/lim.



Windpanel Premium® Monteringsvejledning C 16.0

- vindspærre

Underlag af stål og aluminium

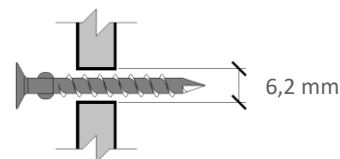
- Skruer: 4,2 x 35 mm Windpanel skrue*

Note: skruer skal sikre at alle huller i pladen er 2 mm større (figur 2.4) end diameteren på skrueskaftet (type vingeborskrue).

*til træ og 1,0-1,5 mm stål/alu., fås som løse skruer og på bånd.

Note: ved underlag af aluminium skal pladerne "ligge" ned, dvs. så pladens længste sider er horisontale.

figur 2.4



Kantafstande

Der skal være 100% vederlag for fastgørelser.

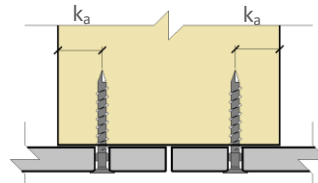
Skruer: fra midt skrueskaft til kanten af underlaget (k_a) skal:

- på træ være min. 10-12 mm kantafstand (figur 2.5).
- på stål & aluminium være min. 5 mm kantafstand (figur 2.6).

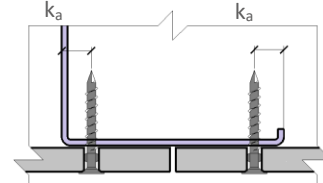
Klammer: fra midt klammetråd til kanten af underlaget skal:

- på træ være min. 10-12 mm kantafstand.

figur 2.5



figur 2.6



Pladesamlinger

Alle pladesamlinger monteres med knasfuge. Dette er også gældende hvor der anvendes h- & H-profiler samt hvor der er brandkrav til beklædningsklasse $K_1 10 B-s1, d0$.

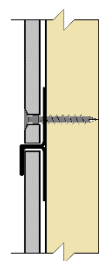
3) Montage – beklædningsklasse, understøtninger

Hvor der er brandkrav til beklædningsklasse $K_1 10 B-s1, d0$, skal alle horisontale & vertikale pladesamlinger understøttes.

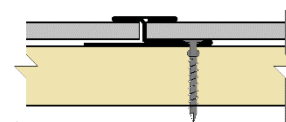
For pladesamlinger som ikke understøttes/samles over en træ/stålregel samt ved max 600 mm afstand skal anvendes h-profiler (figur 3.1 & 3.2) i alle horisontale samlinger, & H-profiler (figur 3.3 & 3.4) i alle vertikale samlinger.

Alle plader skal min. have 2 parallelle understøtninger samt være understøttet af en træ/stålregel på min. 2 kanter, se også pkt. 1 for max. c/c understøtningsafstande.

figur 3.1

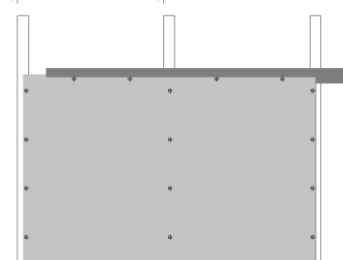


figur 3.3



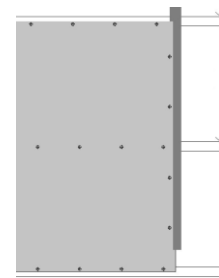
figur 3.2

max. c/c 600 mm



figur 3.4

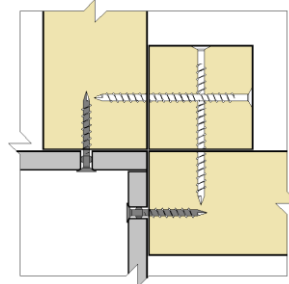
max. c/c 600 mm



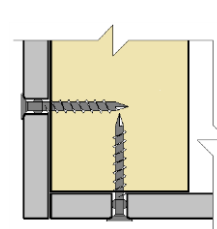
4) Montage – hjørner

For at hindre at hjørnerne åbner sig skal plader monteret ved ud- & indadgående hjørner altid samles over- samt fastgøres i samme underlag/underlag som er skruet sammen (figur 4.1 & 4.2).

figur 4.1



figur 4.2

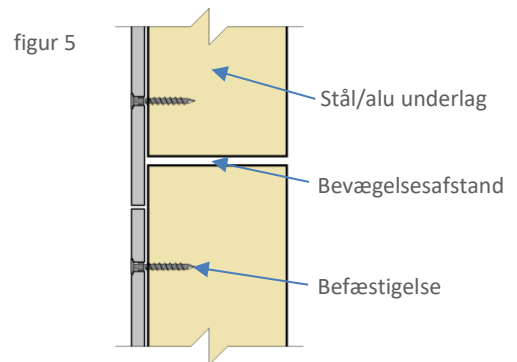


Windpanel Premium® Monteringsvejledning C 16.0

- vindspærre

5) Montage - fastgørelse på underlag af stål & aluminium

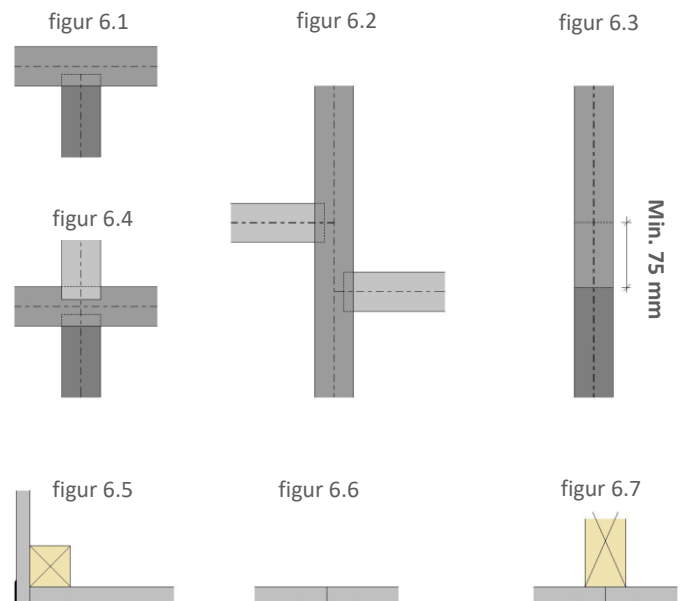
Underlag af stål/alu skal altid udføres på en sådan måde at bevægelser i underlaget ikke overføres til pladerne dvs. en plade må derfor ikke monteres over et underlag, der er delt (figur 5).



6) Montage – Windpanel Tape

Windpanel Tape skal monteres på alle pladesamlinger umiddelbart efter montering af Windpanel pladerne. Windpanel Tape kan monteres ned til udetemperaturer på 10° C samt på en let fugtig plade. Anvendes tapen ved temperaturer < ca. 10° C bør tapen opbevares ved en temperatur på 20° C indtil umiddelbart før monteringen. Tapen skal trykkes fast ind mod Windpanel plader med trykrulle, rund bagende af skruetrækker o.l.

Forhold omkring eksponeringstid og tape på pladesamlinger er ikke omfattet af MK-godkendelsen.



7) Byggefugt - vinterbyggeri

Vores erfaringer viser at der ofte sker kondensering af byggefugt på bagsiden af vindspærren, når denne monteres i vinterhalvåret, hvor dugpunktet er lavt. Windpanel Premium er en uorganisk kalciumsilikat plade som er modstandsdygtig over for råd og svamp samt skadedyr og karakteriseres ved dens ubetydelige reaktion på fugt og temperatursvingninger. Windpanels Premium tager ikke skade af en opfugtning, og vil genvinde sin fulde styrke og egenskaber som vindspærre efter udtørring.

8) Ventileret hulrum

Hulrummet mellem vindspærren og regnskærmen skal ventileres vertikalt. Anvendes der i hulrummet fx fugeprofiler, sokkelsikring, insektgitter o.l. som reducerer ventilationen skal ventilationsarealet øges tilsvarende.

Frit ventileret hulrum, dybde:

- facade/facadeafsnitshøjder $\geq 0,0 \text{ m} \leq 0,5 \text{ m}$: min. 6 mm.
- facade/facadeafsnitshøjder $> 0,5 \text{ m} \leq 10,0 \text{ m}$: min. 22 mm.
- facade/facadeafsnitshøjder $> 10,0 \text{ m} \leq 20,0 \text{ m}$: min. 25 mm.
- facade/facadeafsnitshøjder $> 20,0 \text{ m}$: min. 30 mm.

Afstand til terræn: Afstand fra færdigt terræn til den nederste vindspærreplades underkant skal være min. 150 mm (figur 8.2).

Ventilationsind- og udtag, areal:

Windpanel Premium® Monteringsvejledning C 16.0

- vindspærre

Facaden/facadeafsnittet (figur 8.3) samt over- & under vinduer & døre (figur 8.1) skal have luftindtag forneden & luftudtag foroven, min. 100 cm² per lbm. Spalter skal være åbne i hele afstanden mellem afstands/klemlister.

Regnskærm af tegl:

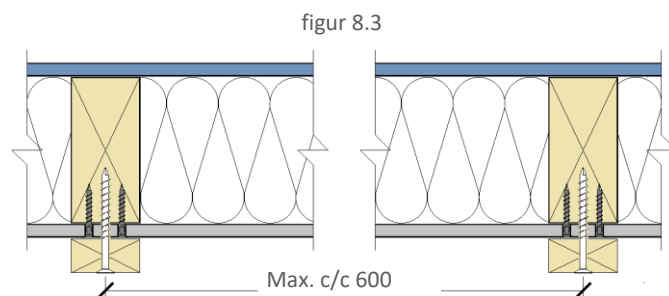
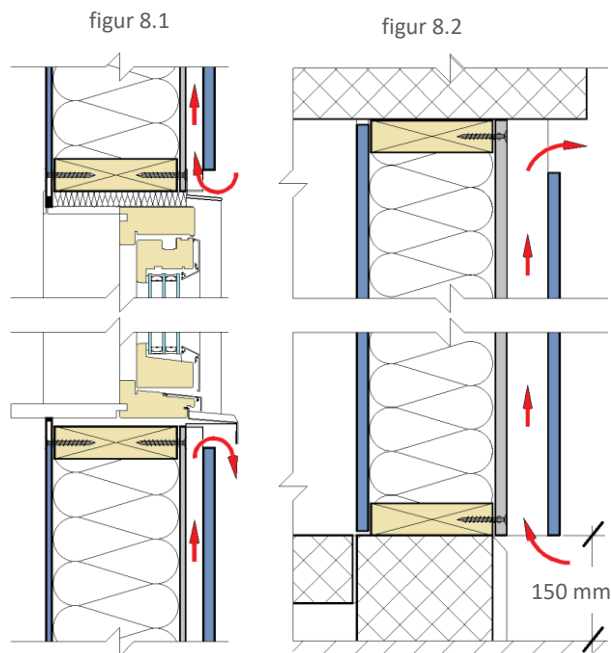
For vindspærre udenpå lette ventilerede skeletvægge med facade/regnskærm af tegl (skalmur) skal der mellem vindspærren og tegl være min. 25 mm fri ventilation. Af hensyn til plads til opmuringen samt mørtelpølser anbefales min. 50 mm afstand mellem vindspærre og tegl. Tegl & mørtelpølser må ikke være i kontakt med vindspærren, da det kan lede vand ind i skeletvæggen.

Plader bag glasfacader:

Vindspærren kan monteres bag glas, dog kun på underlag af træ. Udover denne vejledning, er der ingen særlige krav til montagen af vindspærren. Der er dog øgede krav til luftindtag forneden & luftudtag foroven på facaden/facadeafsnittet, som skal udføres med et areal på ½ x det ventilerede hulrums dybde, dog min. 25 mm.

Bemærk: ovenstående er min. krav. Iht. til vindspærrens funktion – leverandøren af facadebeklædningen kan have andre krav, fx. til dybde & bredde på afstands/klemlister. Evt. Statik/skivevirkning er ikke omfattet af ovenstående. For forskydningsstyrke per skrue, se produktdatablad.

Bemærk: for at sikre vindspærren mod vindsug anbefales det at montere afstands/klemlister (underlag for regnskærm) umiddelbart efter montering af vindspærren (figur 8.3).



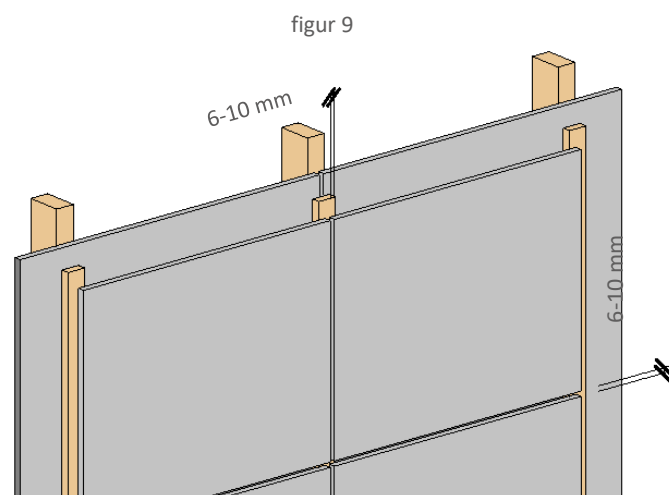
9) Regnskærmens grad af åbenhed

I lette ydervægge kan regnvands passage gennem regnskærmens åbninger samt videre gennem det ventilerede hulrum af-og-til trænge ind på vindspærren.

En åbningsbredde på 5-6 mm vil for regnskærme af traditionelle pladebeklædninger ofte forhindre at større vandmængder trænger gennem åbningen. Åbningsbredder mindre end 6 mm danner en sammenhængende vandfilm som forhindrer trykudligning, så vindtrykket kan presse større vandmængder gennem åbningerne & ind på vindspærren.

Mængden af regnvand på vindspærren afhænger af vindtryk, regnmængde, terrænforhold, bygningshøjde samt regnskærmens åbninger i størrelse samt areal.

For Windpanel Premium skal åbninger i regnskærmen være min. 6 mm & max. 10 mm (figur 9). Åbningsarealet må max være 10%.



Windpanel Premium® Monteringsvejledning C 16.0

- vindspærre

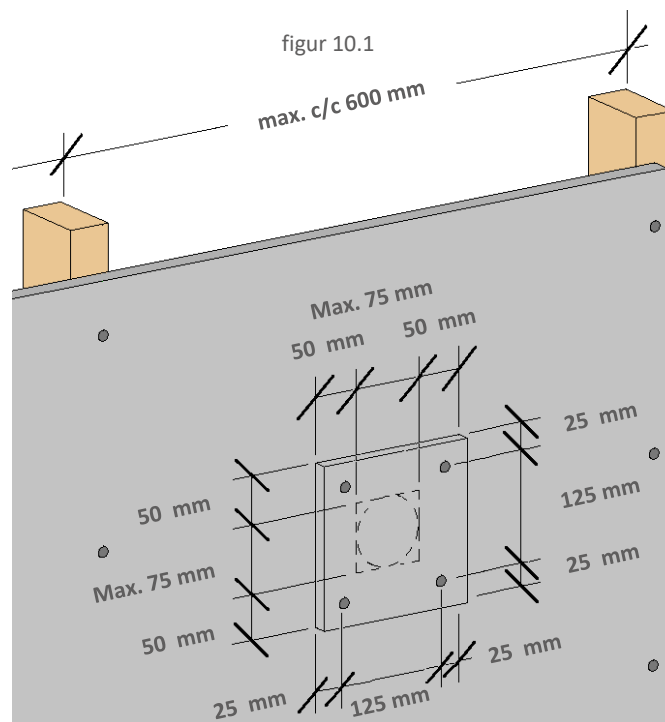
10) Udbedring - huller

For at kunne overholde beklædningsklasse K₁ 10 B-s1,d0 skal huller i vindspærren, fx fra indblæsning af isoleringsgranulat i hulrummet mellem understøtninger (træ/ståltreger), udbedres.

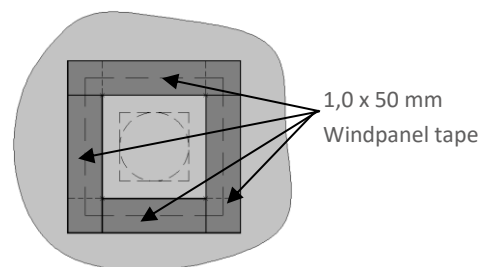
Huller må max være Ø75/75x75 mm og skal lukkes med et udbedringestykke af vindspærren som går min. 50 mm ud fra alle sider af hullet (figur 10.1).

Udbedringestykket fastgøres 25 mm fra udbedringestykkets hjørner (figur 10.2) med 4 stk skruer/klammer type:

- Skruer: 4,2 x 41 mm gipsskruer til vådrum
- Klammer: 1,58 - 1,38 x 10,8 x 38 mm elgalvaniseret m/lim.



figur 10.2



For at undgå vandindtrængen mellem vindspærren og udbedringestykket skal der forsegles med Windpanel Tape (figur 10.2)

Andet

Hele dokumentationen for Windpanel Premium består af Brochure, Produktdatablad, Monteringsvejledning C 16.0 og Sikkerhedsdatablad.