



Januar 2012  
1.640 NO

# NORSK



## Bølgeplater og skifer Leverandørbruksanvisning

## Produkter fra ivarsson

Type	Mål	Vekt kg/stk
ivarcem 700T	610 x 1168	9,9
	1220 x 1168	19,9
	1525 x 1168	24,9
ivarcem 600R	1220 x 1086	19
	1350 x 1086	21
	1525 x 1086	23,5
	2125 x 1086	32,6
	2275 x 1086	34,9
	2440 x 1086	38
ivarcem 500	1250 x 1000	16,8

### Bølgeplater

Bølgeplatene ivarcem leveres i profilene 700T, 600R, og 500. Bølgeplatene leveres med hele kanter eller avskårne hjørner og forborede hull i lengder fra 610 til 3050 mm.

### Festing

Bølgeplater festes med i-fix-, Top-fix- eller Uni-fix-takskruer gjennom bølgetoppen. Det legges 8 mm butyl- eller 4,5 x 9 mm tetningsbånd i alle vannrette overlegg, og avsluttes med sløyfer der hjørnene møtes.

## Tråsikker

ivarcem 700T og 600R er bølgeplater i fibersement av høyeste kvalitet, som med en unik patentert prosess har innstøpte polypropylenbånd i bølgeveggene som sikrer mot gjennomtråkk. Denne prosessen gjør ivarcem 600R sikker mot gjennomtråkk med en lekte- eller bjelkeavstand på opptil 1375 mm. ivarcem 700T er sikker mot gjennomtråkk med en lekte- eller bjelkeavstand på opptil 1070 mm.

## Skifer

ivarskifer leveres i formatene 600 x 300 og 400 x 400 mm. Skiferplatene leveres med hele kanter eller avskårne hjørner og forborede hull.

ivarskifer	600 x 300 mm	1,5 kg/stk.
ivarskifer Struktur	600 x 300 mm	1,6 kg/stk.
ivarskifer Diagonal	400 x 400 mm	1,4 kg/stk.

## Festing

Skiferplatene festes med skiferspikere som settes i forlokkede hull. Skifer monteres med undertak og/eller kitting av overlegg.

Skiferplatens overlegg eller forkant festes med stormklammer i kobber. Samtlige avslutninger festes med 45 mm rustfrie stålskruer med EPDM-skive.

## **Lagring og transport**

ivarcem og ivarskifer leveres på paller med emballeringsbånd samt folie som utelukkende er transportsikring. Transporten av takplatene opp på selve taket gjøres med en platetransportør eller et heise- eller løfteredskap som fordeler pallene jevnt på taket.

Oppbevaring og lagring skal foregå på tørt, plant og sikkert underlag i hele perioden. Platene eller pallene skal dekkes til og beskyttes mot fukt og skitt før de monteres. Takplater og skiferstein løftes opp fra pallene slik at man unngår riper og skrammer. Materialet skal være tørt når det monteres.

## **Bearbeiding på byggeplassen**

ivarcem og ivarskifer er fibersementplater som bearbeides med vanlig verktøy med hardmetallblad.

Skjære- og borestøv fjernes omgående for å unngå at det brenner seg fast i overflaten. Det anbefales saktegående verktøy for å få minst mulig støvutvikling.

ivarskifer kan risses og knekkes over en rett kant.

Følg Arbeidstilsynets anvisninger om verneutstyr for bearbeiding utendørs.

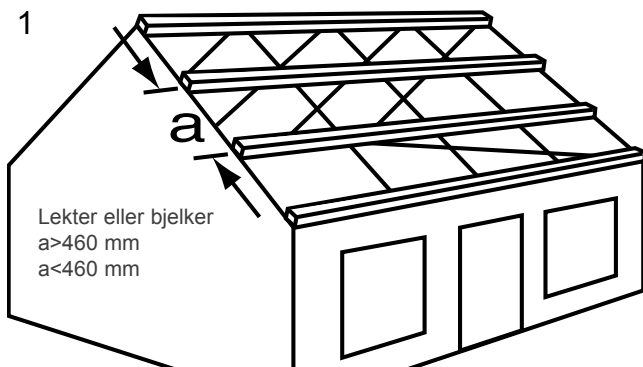
## **Montasje**

ivarcem og ivarskifer skal monteres i henhold til våre til enhver tid gjeldende monteringsanvisninger samt de gjeldende anvisningene fra Arbeidstilsynet. Platene bør kun monteres i tørt vær, og all ferdsel på monterte takplater skal foregå på en dertil egnet gangbro eller

takstige som verken skader takplatene eller takoverflaten.

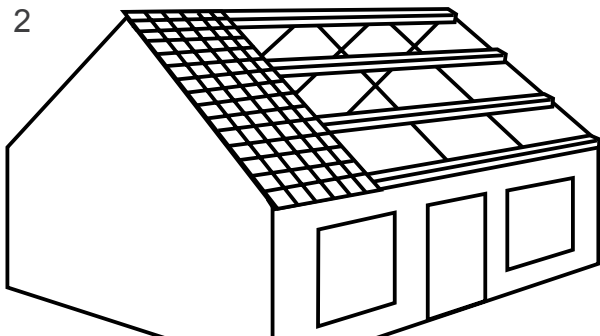
Det skal brukes leker merket med T-1 eller tømmer med tilsvarende klassifisering og samme beskaffenhet når det gjelder toleranse.

## Sikkerhetsforhold ved montering av takplater



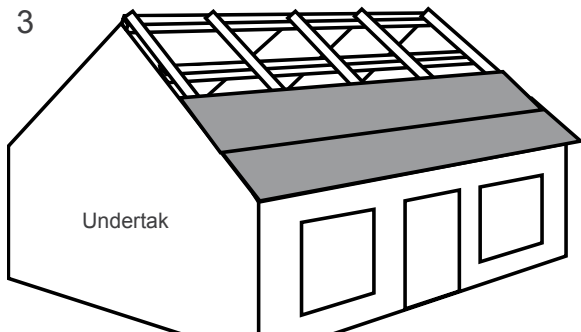
Ved  $a > 460$  mm og når personer kan falle fra høyder over 2 meter, skal det settes opp sikkerhetsnett eller annen beskyttelse mot fall, for eksempel et stillas eller lignende (jf. forskrift og Arbeidstilsynets kommentarer til forskrift nr. 335 om stillaser, stiger og arbeid på tak m.m. av 14.04.89). Ved  $a < 460$  mm og når det legges leker eller bjelker med en c/c-avstand på maks. 460 mm eller mindre kan sikkerhetsnettet utelates.

2

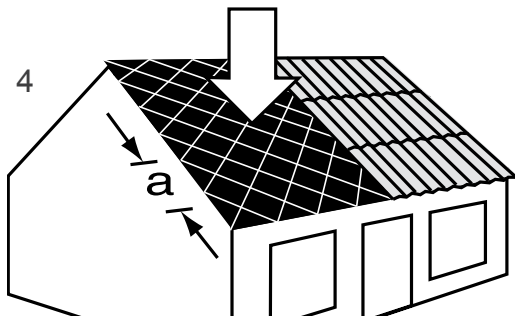


Et tråssikkert underlag gir mulighet for å bruke ivarcem-takplater med en lekteavstand på opptil 1375 mm. Sikkerheten i forbindelse med legging av tråssikkert underlag følger reglene i fig. 4.

3



Undertak legges vanligvis før lekting og følger derfor reglene iht. fig. 1 og 4.

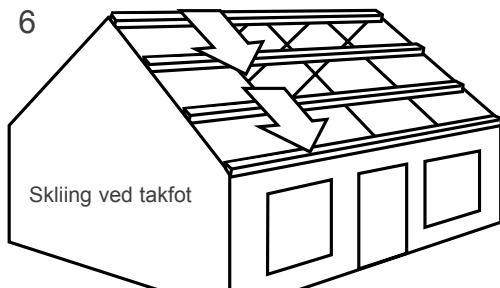


Ved legging av takplater der understøtningen er større enn 460 mm, skal det settes opp sikkerhetsnett eller annen beskyttelse mot fall. Kravet gjelder når det er over 2 meter til gulv. Det anbefales å benytte gangbroer, stiger eller annet (se fig. 8 og 9). Som hovedregel gjelder disse broene også ved etablert tråsikker underlag.



Det er særlig risiko for å falle eller skli ved takets randsoner og takfoten. Her anbefales stillas, takvindu eller fallsikring. Ved kortvarig arbeid (reparasjon eller service) kan det brukes sikkerhetssele med line (se fig. 7). Gavlområder sikres mot fall når fallhøyden er over 2 meter.

6

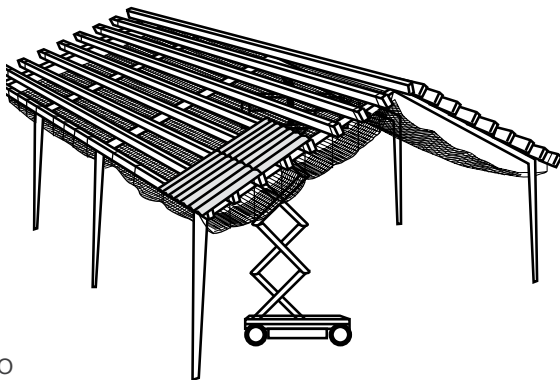


Ved en takfotshøyde over 2 meter skal det sikres mot fallende materialer, verktøy og andre gjenstander. Det settes opp sperring. Ved en takhelling under  $15^\circ$  skal det etableres sikring ved takkanten når fallhøyden overstiger 3,5 meter. Ved  $15^\circ$  og over  $15^\circ$  takhelling skal takfoten sikres når den er 2 meter eller mer over terrenget og takskipet når det er 5 meter eller mer over terrenget.

## Sikring mot fall

### Korrekt montasje – lang levetid

7

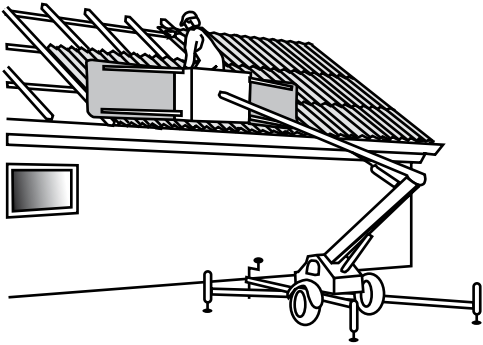




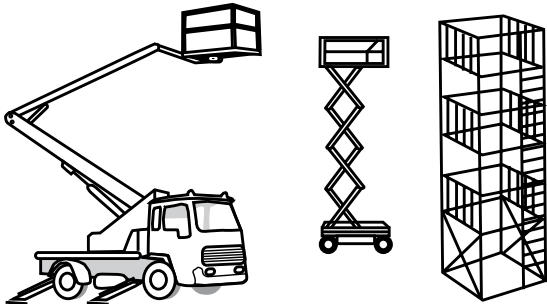
8



9



10



## **Teknisk service**

Hvis du trenger ytterligere teknisk service eller produktopplysninger, står vår tekniske avdeling til rådighet på telefon +47 21 09 66 00

*Denne leverandørbruksanvisningen er utarbeidet i henhold til gjeldende og av oss kjente myndighetskrav. I tillegg er det opp til den prosjekterende og den utførende å sikre seg egen informasjon om forholdene.*

ivarsson a/s  
Kometvej 36  
DK-6230 Røddekro  
T 73 66 19 99  
F 74 66 10 20  
[www.ivarsson.dk](http://www.ivarsson.dk)

ivarsson Sverige AB  
Cederströmsgatan 4  
SV-212 39 Malmö  
T +46 40 49 02 50  
F +46 40 49 02 67  
[www.ivarssonsverige.se](http://www.ivarssonsverige.se)

ivarsson AS  
Postboks 222, Alnabru  
N-0614 Oslo  
T +47 21 09 66 00  
F +47 21 09 66 05  
[www.ivarsson.no](http://www.ivarsson.no)