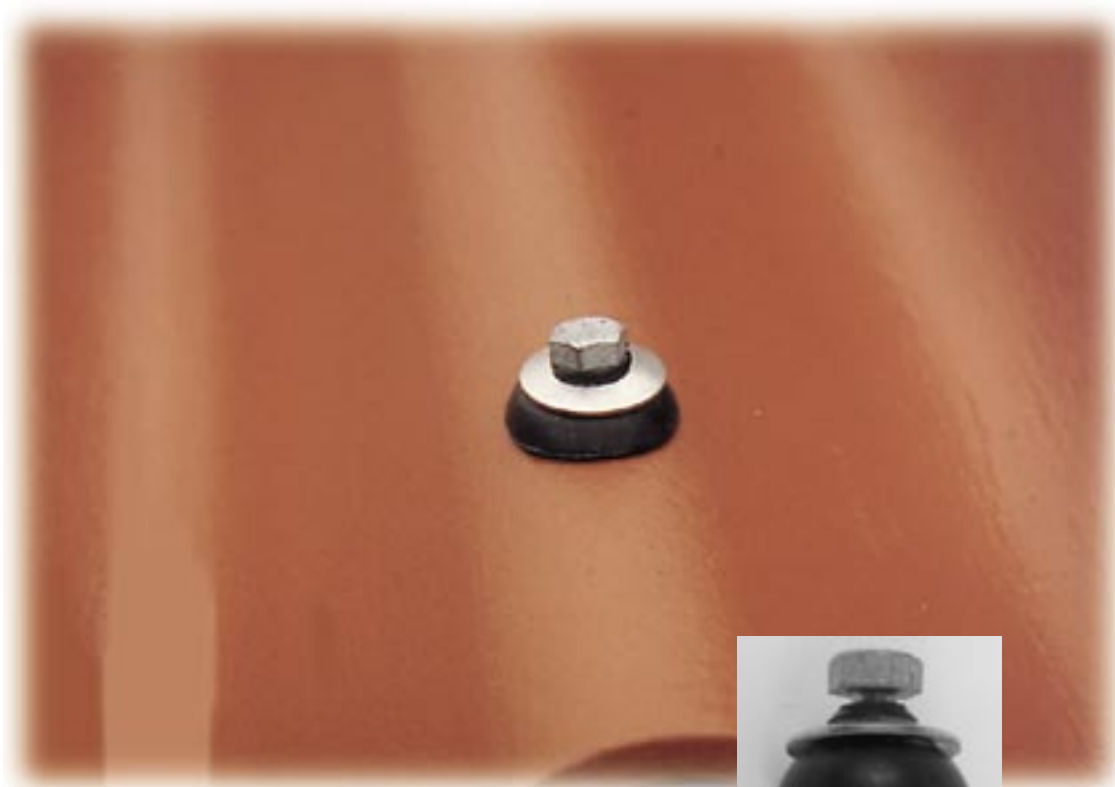


# **i-fix<sup>®</sup>**

## **Tagskrue**

**Tag**  
Nr. 4.2.12  
Dato 06/04



- **Holder tæt**
- **Stor styrke**
- **Sikker montage**
- **God økonomi**

# **ivarsson**

# i-fix® tagskrue

## – den sikre løsning

### Produktet

Tagskrue i varmgalvaniseret carbon-stål.  
 Kraftig spændeskive i rustfri stål.  
 Tætningsskive i EPDM-gummi.  
 i-fix® tagskruen leveres færdigt samlet, i kartoner med 250 stk.

- Sikker montage
- Tæt montage
- Kan efterspændes/justeres
- Firedoblet udtrækningsværdi
- Lang levetid

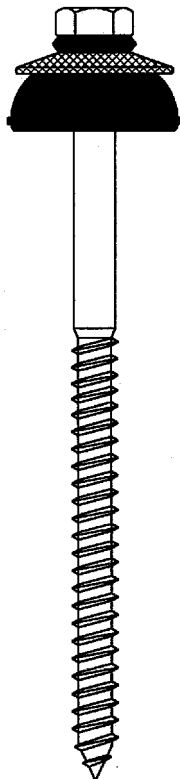
### Montage

i-fix® passer til montage af forborede ivarcem® bølgeplader profil P6 og P9, eller tilsvarende profiler. i-fix® tilspændes indtil EPDM-gummiskiven er let fasttrykket til tagpladen. Stålskiven skal kunne drejes med fingrene.

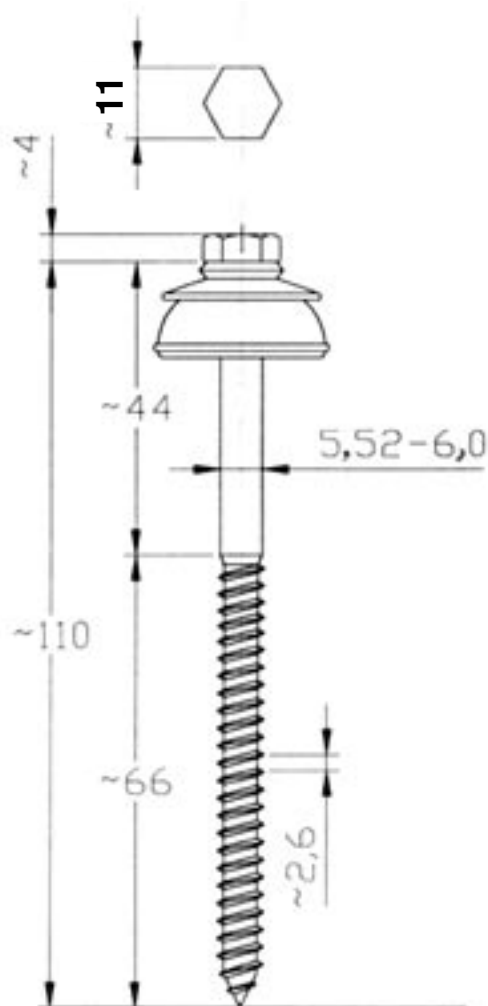


### Efterspænding/justering

i-fix® kan om nødvendigt efterspændes eller løsnes og stadig være tæt og funktionsdygtig.



### Tekniske data



### i-fix® tagskruen i detaljer

Alle mål er ca. mål i mm  
 Skruer DIN 571  
 Gevind DIN 7998

### Andre gode ivarsson-tagskruer

Top-fix® selvborende og hulforstørrende tagskrue til bølgeplader uden huller.

Uni-fix® tagskrue med indfarvet hoved til farvede bølgeplader.

**VIGTIGT!** Ved anvendelse af i-fix® til tagplader med egen forboring skal hullet være min. 10 mm Ø.