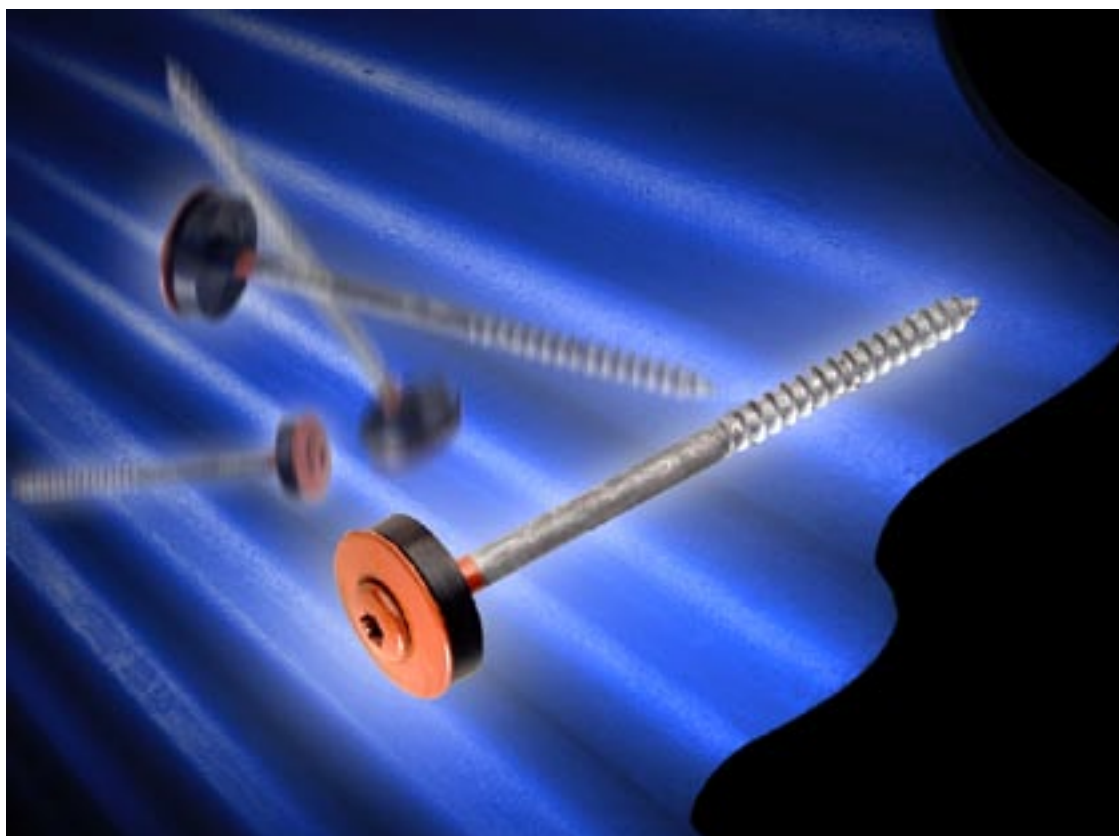


Uni-fix®

Tag
Nr. 4.2.14
Dato 10/01

Tagskrue til bølgeplader – med indfarvet hoved



- Flot design
- Holder tæt
- Stor udtrækningsværdi
- Sikker og nem montage
- God totaløkonomi

ivarsson

Uni-fix® tagskrue

Produktet

Tagskrue i varmgalvaniseret carbon-stål.
Indfarvet hoved i rustfri stål.
Tætningskive i EPDM-gummi.

Uni-fix® tagskruen leveres færdigt samlet i kartoner med 250 stk. og med 1 stk. Torx-30 bits.

- Flot design
- Sikker montage
- Tæt montage
- Kan efterspændes
- Stor udtrækningsværdi

Montage

Uni-fix® anvendes til montage af forborede ivarcem® bølgeplader. Uni-fix® tilspændes indtil EPDM-gummi-skiven er let fasttrykket til tagpladen og stålskiven stadig kan drejes rundt med hånden.

Efterspænding

Uni-fix® kan om nødvendigt efterspændes eller løsnes og er stadig tæt og funktionsdygtig.

Opbevaring

Kartonerne opbevares tørt.

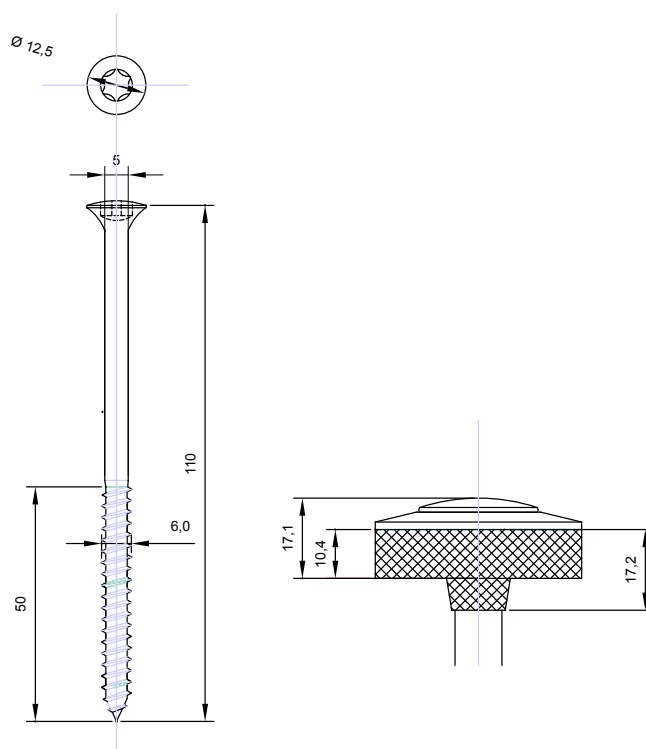
ivarsson varenumre på Uni-fix®

Blank	71920
Sortblå	71921
Lysegrå	71922
Tegl rød	71923

Andre farver kan produceres.



Tekniske data



Uni-fix® tagskruen i detaljer (alle mål i mm)

Skrue	Længde 110 mm, tykkelse 5,5 mm, spændskive diam. 25 mm, DIN 571
Gevind	DIN 7998
Kærv	Torx-30 (T-30)

Øvrige ivarsson tagskruer

Top-fix® selvborende og hulforstørrende tagskrue i blank udgave. Til bølgeplader uden monteringshuller.
i-fix® tagskrue i blank udgave til forborede bølgeplader.

Vigtigt! Ved anvendelse af i-fix® og Uni-fix® til tagplader uden forboring, skal hullerne være hhv. 10 og 20 mm i diameter.

- 10 mm = overliggende plade.
- 20 mm = underliggende plade.

Rekvirer vor leverandørbrugsanvisning.