

Montage af ivarsson Hydropanel som vægbeklædning:

Tegningen viser montage af 9 og 12 mm Hydropanel med lige kanter på stålskelletvæg i vådrum.

Hvis der udlægges flere plader eller delplader over væghøjden, skal disse lægges i forbandt for at undgå krydsfuger.

Afstand mellem skruer:

maks. 300 mm vertikalt i kanten

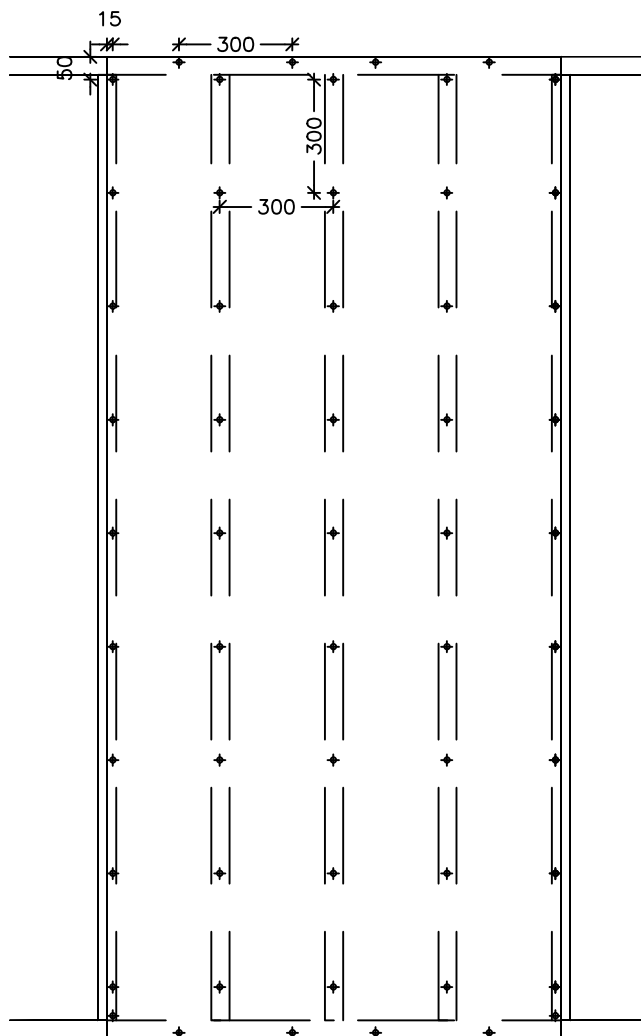
maks. 300 mm vertikalt i pladens midte

maks. 300 mm horisontalt i pladens midte

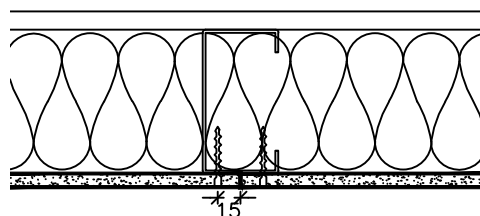
Centerafstand mellem stållægter:

maks. 300 mm

Ved brug af Hydropanel i andre tilfælde se da bygningsdelsbeskrivelse.



Hydropanel opstalt 1:20

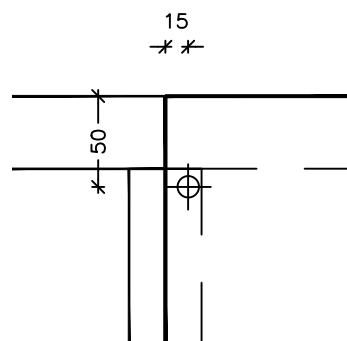


Plade samling 1:5

Kantafstand for skruer:

Mindst 50 mm fra pladehjørne

Mindst 15 mm langs med pladekanten.



Skrueafstand hjørne 1:5

Fastgørelse:

Hydropanelpladerne må fastgøres med skruer på stålskelld.

På træskellet må der bruges skruer eller klammer.

For yderligere information se bygningsdelsbeskrivelsen.

Bistand i forbindelse med tegningsmateriale, tekniske spørgsmål og beregning af materialeforbrug er udelukkende vejledende. ivarsson A/S kan således ikke pålægges erstatningsansvar herfor.

Montage og fastgørelse (væg)

IVARSSON

Kometvej 36 - DK-6230 Rødekro
Tlf. 73 66 19 99 Fax. 74 66 10 20
E-mail: ivarsson@ivarsson.dk
www.ivarsson.dk