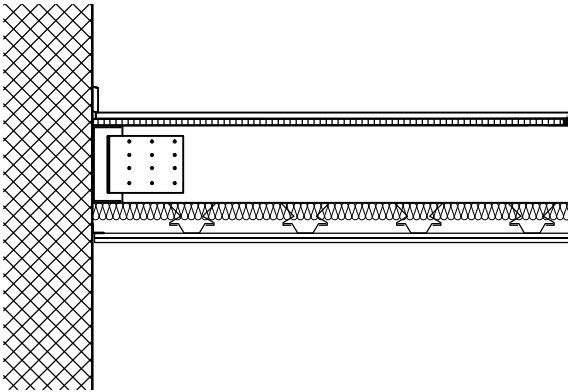
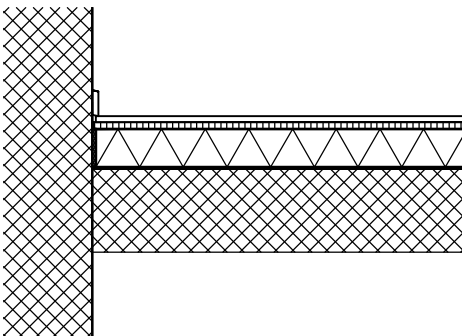


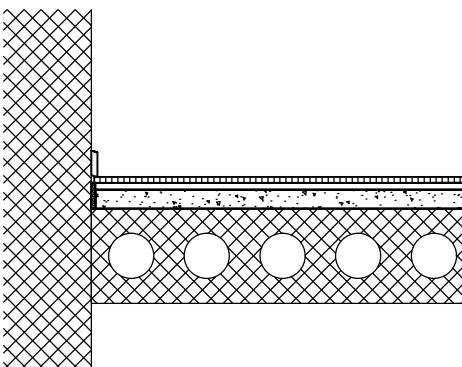
Gulvbelegning
 18 mm **Duripanel-gulvplate**
 20 mm trapezplate
 C-profil
 30 mm mineralull
 Lydbøylers
 monteringsprofil
 2xgips



Etasjedekke BS 60
 Gulvbelegning
 18 mm **Duripanel-gulvplate**
 C-profil
 30 mm mineralull
 Lydbøylers
 monteringsprofil
 2xgips



Terrengdekke
 Gulvbelegning
 18 mm **Duripanel-gulvplate**
 Dampspærre (kun ved frisk betong)
 Trykkfast isolering
 Sparkelmasse til jevning
 betong



Etasjedekke
 Gulvbelegning
 18 mm **Duripanel-gulvplate**
 Gulvpapp
 Tørr granulat
 Fugtsperre (kun ved frisk betong)
 Hulldekke

Bistand i forbindelse med tegningsmateriale, tekniske spørsmål og beregning av materialforbruk er utelukkende veiledende. Ivarsson Norge kan derfor ikke pålegges erstatningsansvar for dette.

Loddrett snitt - konstruksjonsoversigt

IVARSSON

Besøksadresse: Breivollvn. 27
 Postboks 222, Alnabru
 N-0614 Oslo
 Tel. 21 09 66 00
 Fax 21 09 66 05
 ivarsson@ivarsson.no

DATO: 23.10.12

MÅL: 1:20

SIGN: dkivpb

(23).4.301