

Loddrett snitt 1:5

KONSTRUKSJON TAK:

Taksten
Lekter
Avstandslister
Undertak
Sperrer
Isolering

MONTERING

ivarsson 8 mm **Conchip vindplate.**

Skrueavstand henvises til tegningen montering og fastgjørelse.

Løsningen er utformet ved å føre vindgipsplaten opp mellom sperrene hvor den møtes med vindstopp platen.

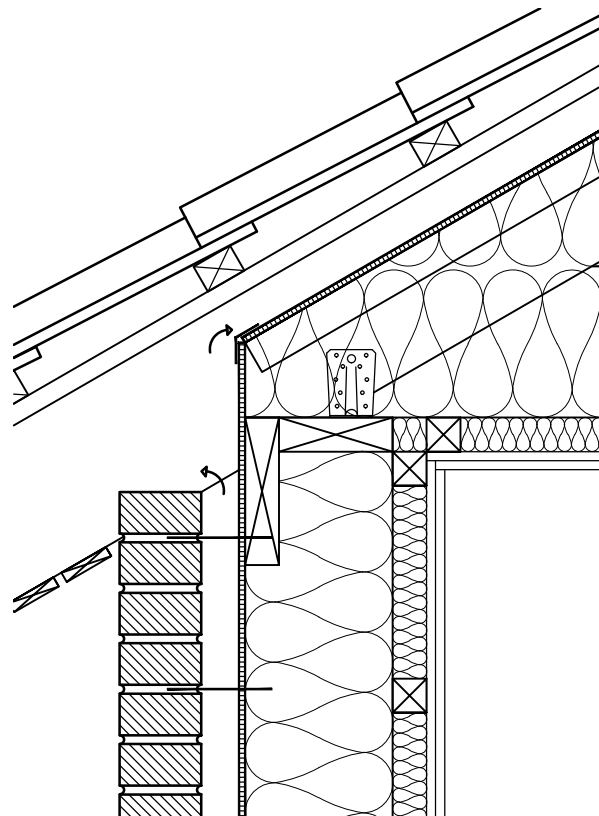
Vindstopp platen er fastgjort til lister som er montert på siden av hver sperre.

Samlinger:

Conchip vindplate monteres med 5 mm. fugeavstand.

Hvor der er bruk for særlig stor stabilitet i veggkonstruksjon, anbefales det å lage forskjøvede samlinger.

Alle mål er i mm



KONSTRUKSJON YTTERVEGG:

Skalmur teglsten	108 mm
Hulrum/ventilasjon	50 mm
Conchip vindplate	8 mm
Mineralull/Treskjellevegg	etter behov

Bistand i forbindelse med tegningsmateriale, tekniske spørsmål og beregning av materialforbruk er utelukkende veiledende. Ivarsson Norge kan derfor ikke pålegges erstatningsansvar for dette.

loddrett snitt - Vindplate ved takfot

IVARSSON

Besøksadresse: Breivollvn. 27
Postboks 222, Alnabru
N-0614 Oslo
Tel. 21 09 66 00
Fax 21 09 66 05
ivarsson@ivarsson.no