



November 2016
1.110 NO

IVARSSON

ivarcem®

– lett kledning til tak og fasade



ivarcem® bølgeplater – solide til både tak og fasade...



Fasaden kledd med bølgeplater og glatte plater står i fin kontrast til vinduer og dører i tre.



ivarcem-bølgeplater er et opplagt valg til store takflater.

Lette, ventilerte tak- og fasadeløsninger

ivarcem er solide, lette fibersement bølgeplater til alle typer tak som skråner eller til fasader på boliger, landbruksbygg, næringsbygg, institusjoner og haller, samt til eldre bygg som skal restaureres, fornyes eller utvides.

På taket

Tak med ivarcem fibersementbølgeplater er en "lett" løsning som er enkel å tilpasse de fleste takkonstruksjoner. ivarcem er pene og harmoniske takløsninger som holder i mange år.

På fasaden

Til fasader og gavler benyttes ivarcem-bølgeplater som lett, ventilert fasadekledning – med vannrette, loddrette eller skrå bølger. ivarcem-bølgeplater kan brukes som fasadekledning, brystning eller i vindusbånd på alle typer bygg.

Åpenlyse fordeler

Det er mange gode grunner til at fibersement er det foretrukne materialet til taktekking og kledning av fasader.

- Det store formatet til fibersementplatene gjør at de er raske å legge
- Ved større takhelling enn 15° kan alle ivarcem-bølgeplater monteres uten undertak
- De mest brukte ivarcem-bølgeplatene har innebygd tråsikring
- Et utvalg på 7 flotte farger gjør at taket matcher husets øvrige farger
- Et omfattende utvalg av formstykker og møner gir taket en flott finish
- Det brede utvalget av tilbehør gir perfekte detaljløsninger.
- 15 års garanti sikrer takets eller fasadens funksjon i mange år.

– solid produktvalg som favner vidt...

Bølgeplatene leveres i to ulike profiler. I tillegg til standardstørrelse kan de fleste typer leveres i alternative lengder, så det går raskt å legge platene. Samtlige typer kan leveres helkantet eller med hjørneavskjæringer og forborede hull – klare til montering.

Produktutvalget omfatter to typer

ivarcem 700T og 600R bølgeplater har tråsikring av innstøpte forsterkningsbånd av polypropylen. Dette innebærer at underlaget ikke behøver være tråsikket. Selv om ivarcem bølgeplatene er tråsikre bør man imidlertid unngå å trå på disse under monteringen.



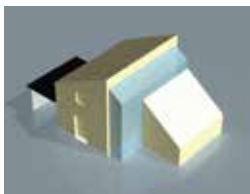
Lett, sterk og holdbar løsning

ivarcem er fremstilt av miljøvennlige råstoffer som sement, kalksteinsmel, organiske fibrer og utsøkte kunstfibrer. ivarcem er en solid bølgeplate bygd opp av mange lag fiberarmert sement, som sikrer platen en lang levetid. Bølgeplatene oppfyller

kravene i EN 494 og gjennomgår en løpende kvalitetskontroll i henhold til ISO 9002 samt miljøkontroll i henhold til ISO 14001. Bølgeplatene krever nesten ikke noe vedlikehold, og holdbarheten sikres gjennom 15 års garanti.

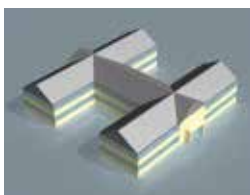
Lette konstruksjoner...

ivarcem-bølgeplater benyttes til alle typer bygg hvor det store formatet innebærer en lett tak- eller fasadekledning, samt en rask montering. ivarcem-fibersementbølgeplatene er lette konstruksjoner til...



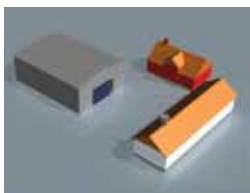
Bolig- og fritidshus

ivarcem-bølgeplater benyttes til boliger eller fritidshus hvor man ønsker en kledning som holder i årevis og som krever minimalt vedlikehold.



Næringsbygg og institusjoner

Når det gjelder næringsbygg og institusjoner gir ivarcem-bølgeplatenes mange bruksområder, rom for en rekke spennende tak- og fasadeløsninger.



Landbruksbygg og haller

ivarcem-bølgeplater er robuste byggematerialer som egner seg utmerket til tak og fasader i landbruksbygg og haller.

Lett og luftig til boliger og næringsbygg...

Det store fargeutvalget kombinert med ulike plateformater gir mange muligheter til å velge flotte løsninger som fremhever husets særpreg.

Boligbygg

Som takdekke representerer ivarcem-bølgeplater komplette løsninger som gir et perfekt resultat. Det store utvalget av tilbehør betyr at alle tak med helling kan legges med ivarcem-bølgeplater.

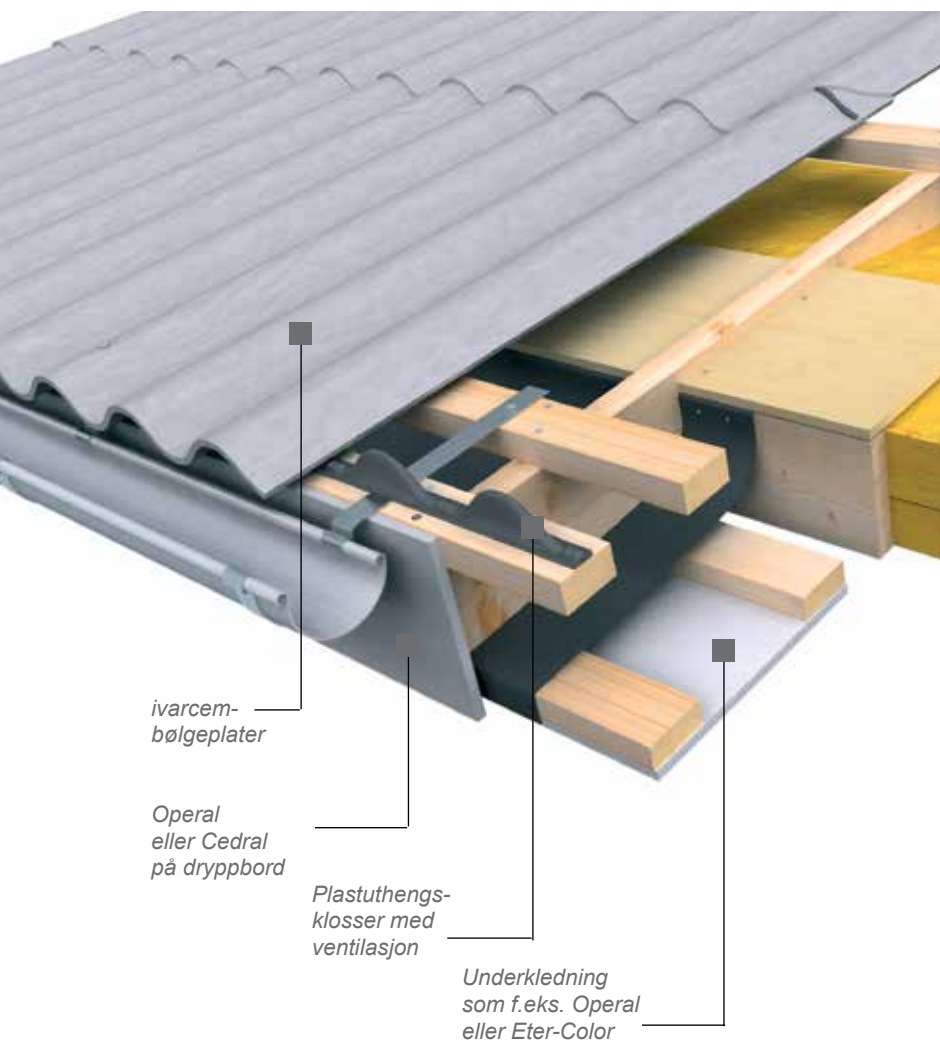
På fasaden innbyr ivarcem til lek med farger og formater. Store og små feltstørrelser, bølger på langs, loddrett eller på skrå – i kontrastfarger eller farger som matcher fasadens øvrige farger.

ivarcem-bølgeplater er meget støydempende, ettersom regn og hagl ikke høres på de massive fibersementplatene.

Næringsbygg

For et næringsbygg spiller det ytre en viktig rolle – førsteinntrykket har mye å si for alle bedrifter. ivarcem-bølgeplater gir utallige muligheter for å skape et presentabelt og moderne ytre, enten det dreier seg om taket eller fasadene.

Velg blant det brede utvalget av fargede bølgeplater og oppnå et spennende resultat, som et godt og rimelig alternativ til andre tyngre og dyrere løsninger.



Utradisjonelt pyramidetak lagt med ivarcem-bølgeplater





ivarcem-bølgeplater er en rimelig løsning til store takflater.



Harmonisk løsning med ivarcem tak i samme farge som fasaden.

Rasjonelt til landbruksbygg og haller...

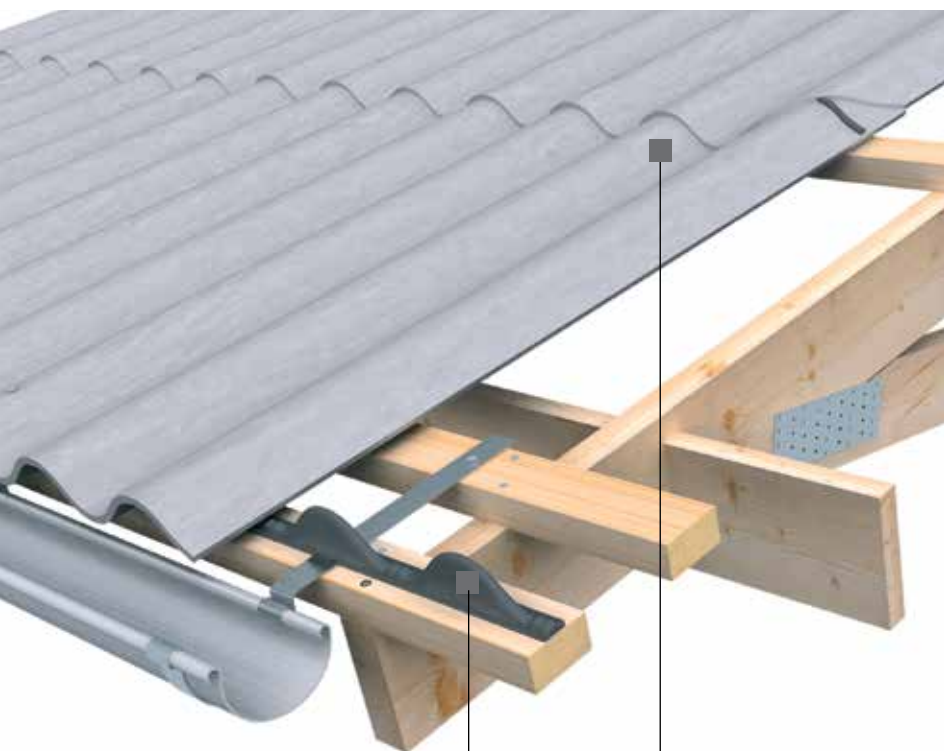
På landbruks- og industribygg samt haller er det ofte store flater som skal kles. Derfor er ivarcem-bølgeplater et naturlig valg til tak og fasader. Bølgeplatenes store formater, kombinert med lav vekt per m² betyr optimale konstruksjoner som gir rask og rasjonell legging. Det brede fargeutvalget gjør det mulig å oppnå harmoni med bygningens øvrige farger – eller benytte kontraster, med spennende og interessante løsninger som blikkfang.

Landbruksbygg

Fibersementens gode egenskaper når det gjelder å binde fukt og kondens for deretter å avgi den igjen når forholdene tillater det, gjør ivarcem-bølgeplatene velegnet til korn- og fôrmagasiner, minkfarmer, fjøs og staller. Det kan absorberes opp til 5 liter vann pr. plate.

Haller

Til store tak på lager-, ride- og idrettshaller er ivarcem-bølgeplater et nærliggende valg, da det ofte er snakk om store spenn. Med sin lave egenvekt og lange holdbarhet oppfyller ivarcem-bølgeplatene kravene til en lett takledning enten det dreier seg om en isolert eller uisolert konstruksjon. Særlig på haller med uisolert takkonstruksjon er ivarcem-bølgeplater med innstøpte strips velegnet, fordi de ikke krever tråsikket nett.



Plastuthengsklosser med eller uten ventilasjon

ivarcem-bølgeplater



Lett takdekke med ivarcem-bølgeplater når det gamle t



ivarcem-bølgeplater i farger som matcher bygningens steinsfasade.



Taket skal skiftes.



Naturlig daglys ned gjennom taket på maskinhuset med ivarcem lysplater.



Øde mur-



ivarcem bølgeplater som takdekke på et stort og åpent løsdriftsfjøs



Lett og elegant til fasaden...

Lette fasader med ivarcem-bølgeplater legges med et ventilert hulrom bak platene. ivarcem-bølgeplatenes naturlige bølgeform sikrer optimal ventilering i fasadekonstruksjonen. ivarcem-bølgeplatene kan monteres med bølgene på langs, loddrett eller på skrå. Platene kan monteres med overlegg og samtlige kanter understøttet, eller med åpne vannrette eller loddrette fuger. Platene egner seg godt til å skjære opp og monteres med skrå bølger, noe som kan tilføre fasadens ellers vannrette og loddrette linjer, kontrast og dynamikk.



ivarcem-bølgeplater leveres i et bredt utvalg av farger, så det er alltid mulig å finne løsninger som matcher fasadens øvrige materialer.

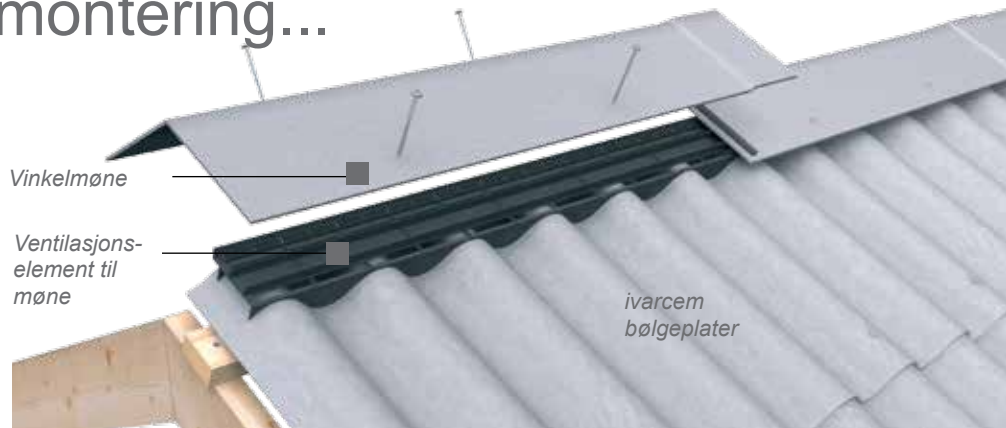
Rask og enkel montering...

- på taket

ivarcem-bølgeplater med hjørneavskjæring og skruehull er klare til å legges med et fast overlegg på 150 mm. Fullkantede plater benyttes til individuelle lektaavstander på min. 150 mm overlegg, f.eks. ved restaureringsarbeid.

ivarcem-bølgeplater kan monteres direkte på takhellinger fra 15° og oppover. Brukes platene på hellinger mellom 8 og 15°, bør det alltid legges et undertak. På takhellinger under 8° skal det alltid legges et fast undertak.

Ved å bruke ivarcem-bølgeplater med innstøpte strips kan taket legges uten tråssikkert underlag. Kombinert med platenes store formater betyr det at platene kan legges med maksimal lektaavstand. Dette gir en lett og rimelig takløsning, som er rask å legge uten at det går på bekostning av takets styrke og sikkerhet.



Materialforbruk per m² tak

ivarcem Format B×L mm	700T 1168×1220	600R 1086×1220
Antall plater ved 150 mm overlegg	0,88	0,91
Antall takskruer	1,8	1,9
Tetningsbånd	1,3 m	1,4 m
38×73 mm lekter ved 460 mm avstand	-	-
38×73 mm lekter ved 1 070 mm avstand	0,94 m	0,94 m

Tallene i tabellen er veiledende.

- på fasaden

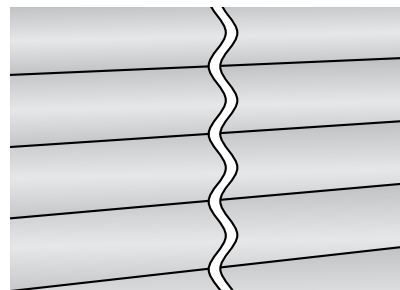
ivarcem-bølgeplatene brukes på fasaden som regnskjerming i en ventilert yttervegg. Det er altså den vindtette kledningen bak bølgeplatene, som sikrer at konstruksjonen er tett. Vindsperran kan for eksempel være ivarit WinCo.

Ved fasadekledning med ivarcem-bølgeplater benyttes normalt fullkantede plater.

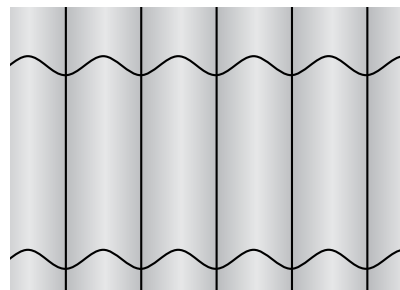
Platene monteres ofte med bølgene plassert vannrett. Alternativt kan platene monteres med bølgene plassert loddrett eller på skrå.

ivarcem-bølgeplatene kan monteres med åpne vannrette fuger eller med overlegg, og med åpne eller lukkede loddrette skjøter.

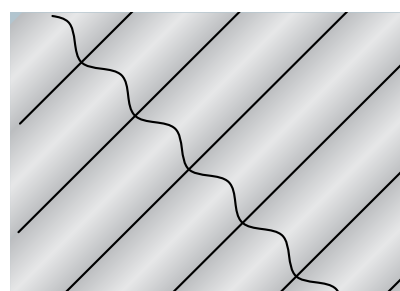
Mulighetene til å kombinere ivarcem bølgeplater, farger og skjøter er utallige og gir fantasien fritt spillerom til å finne nye og spennende fasadeløsninger.



Med bølgene plassert vannrett.



Med bølgene plassert loddrett.



Med bølgene plassert på skrå.

Forsvarlig feste

På taket festes ivarcem-bølgeplater med takskruer gjennom bølgetoppene. Til treunderlag leverer ivarsson to typer takskruer; rustfrie Uni-fix-takskruer og i-fix forsinkede skruer. Til montering på stålåser leverer ivarsson selvboende rustfrie Topfix-takskruer. Alle de tre skruetyperne leveres med påmonterte EPDM-tetningsskiver og rustfri spennskive.

På fasaden monteres bølgeplatene gjennom bølgebunn med fasadeskruer i samme farge som platene.

Uni-fix takskruer

i-fix
forsinkede skruer

Top-fix takskruer

Gjennom bølgetopp på taket

Gjennom bølge-
bunn på fasaden

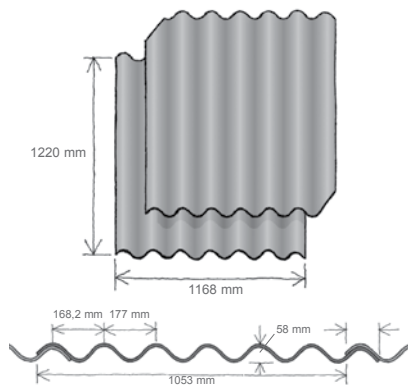
ivarcem-bølgeplater

ivarcem 700T og 600R tråsikre bølgeplater har innstøpte forsterkningsbånd av polypropylen. Det betyr at de ikke krever tråsikket underlag. Platene er MK-godkjent i henhold til test- og godkjenningsbestemmelser for takelementers styrke, MK 5.00/044

MK-godkjenning 5.33/1445.

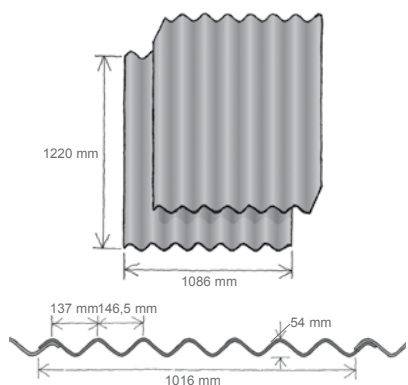
Unngå å trå på ivarcem-bølgeplatene ved montering

– bruk lift eller takstiger.



Ivarcem® 700T

- Leveres FK eller m/hjørneavskjæring og forborede hull
- Standardmål (B×L) ca. 1168×1220 mm
- Dekningsareal 1,13 m² ved 150 mm overlegg (0,88 stk./m²)
- Platetykkelse ca. 6,5 mm
- Monteringshøyde ca. 58 mm
- Vekt per plate 19,4 kg
- Innstøpte strips for tråsikring
- Leveres i fargene naturgrå (ubehandlet), lysegrå, svartblå, antrasitt og teglrød,



Ivarcem® 600R

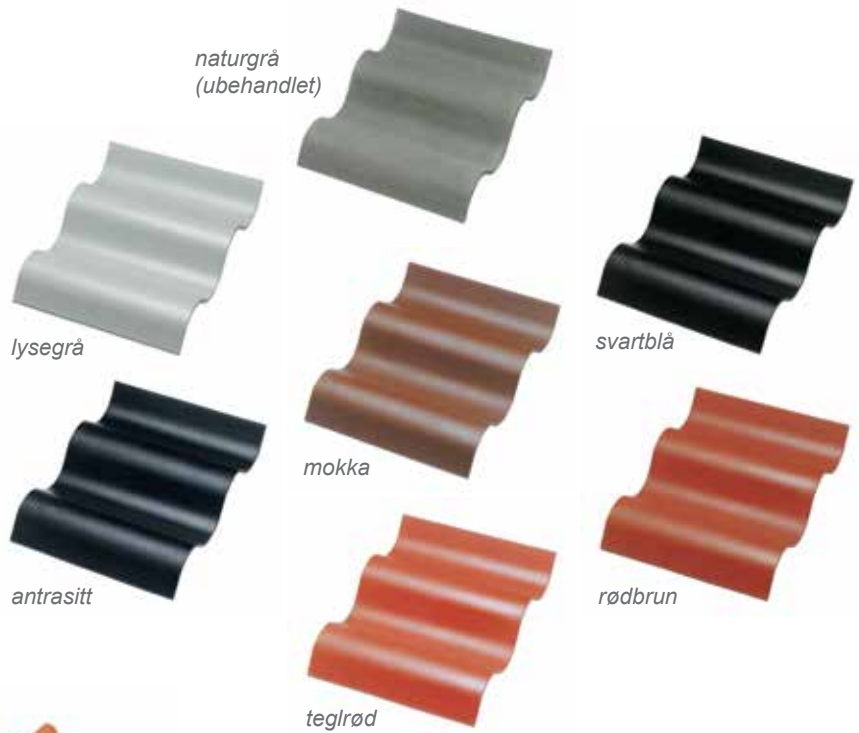
- Leveres FK eller m/hjørneavskjæring og forborede hull
- Standardmål (B×L) ca. 1086×1220 mm
- Dekningsareal 1,09 m² ved 150 mm overlegg (0,91 stk./m²)
- Leveres i individuell lengde opptil ca. 3050 mm
- Platetykkelse ca. 6,5 mm
- Monteringshøyde ca. 54 mm
- Vekt per plate 19,5 kg
- Innstøpte strips for tråsikring
- Leveres i fargene naturgrå (ubehandlet), svartblå, teglrød, rødbrun og mokka



7 flotte farger

em bølgeplater leveres i 6 flotte farger, i tillegg til naturgrå, som er sementens egen farge.

Ubehandlede og fargede bølgeplater kan ha mindre fargeforskjeller som skyldes fargenyanser i råmaterialene, deriblant sement, som inngår i bølgeplatene. Fargeforskjellen på bølgeplatene er uten betydning for holdbarheten og betraktes ikke som gyldig reklamasjonsgrunn.

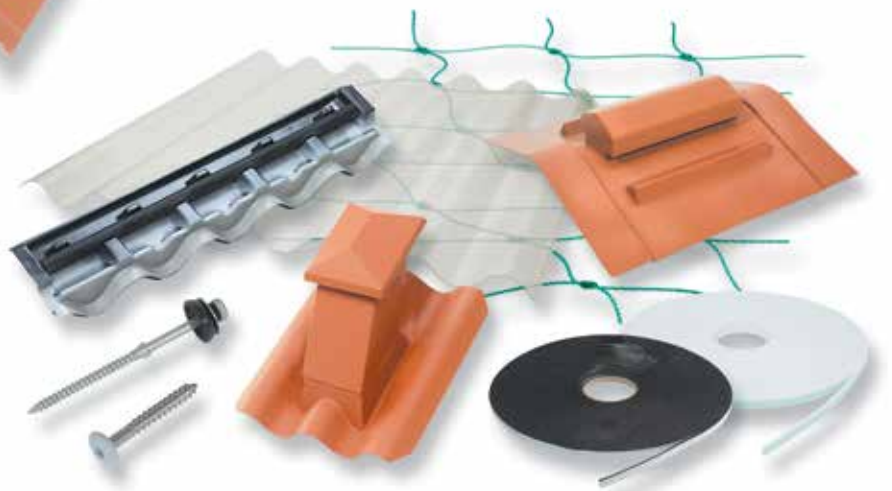


Riktig finish med ivarcem tilbehør

ivarsson har et bredt utvalg av møner, vindskier, dryppbord og murtilslutninger, som sørger for å gi taket den riktige finishen.

Cedral panel/Operal

Cedral panel eller Operal er velegnet som utvendig fasadekledning, vindskier og til kledning av utheng, samt dryppbord. Cedral panel/Operal er fremstilt av fiberarmert sement og krever ikke vedlikehold. De er motstandsdyktige mot råte og sopp, enkle å bearbeide og raske å montere.



Omfangsrikt tilbehør

Møne med innebygd ventilasjon, lysplater av PVC eller varmebestandig polykarbonat, skruer utstyrt med rustfri spennskive og EPDM-tetningsskive. Dette er bare noe av tilbehøret, som er å få til ivarcembølgeplater. ivarsson leverer alt innenfor ventilasjon, tetning, skruer, lysplater, møner, samt tråsikre nett. Les mer på www.ivarsson.no

ivarcem® holder i all slags vær... – med garanti



Store takflater med ivarcem-bølgeplater i farger som matcher eller som står i stil til bygningens øvrige materialer.

Solid garanti

ivarsen var først ute med asbestfrie bølgeplater og 15 års garanti. Garantien sikrer håndverkeren mot uforutsette utgifter og er en trygghet for byggherren i mange år. Garantien tåler å bli lest grundig og gir dekning – også når det er behov for den. Bak garantien står verdens største produsent av fibersementprodukter.



Les mer...

Få flere opplysninger om ivarcem-bølgeplater på vår hjemmeside www.ivarsen.no.

ivarsen AS, Postboks 222 Alnabru, N-0614 Oslo
T +47 21 09 66 00, F +47 21 09 66 05, www.ivarsen.no

IVARSSON